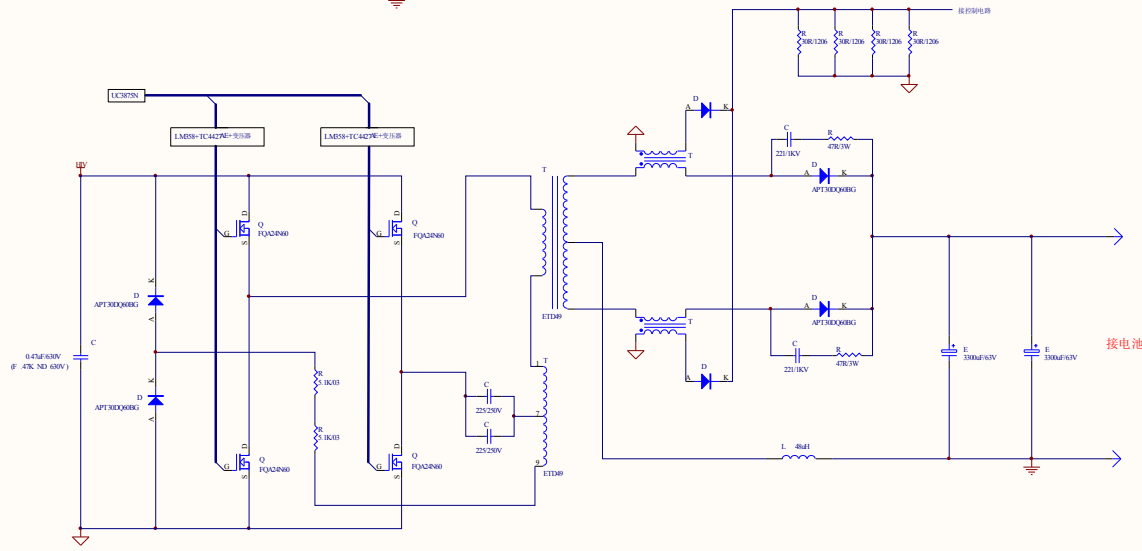


有两个独立的辅助电源，且用UC3845BN设计。
一路是市电输入，一路是电池输入（供给显示板）。



Title		
Size	Number	Revision
C		
Date	6-Aug-2016	Sheet of
File: D:\源程序\项目\设计\电源\电源\UC3845BN.PLT		Sheet of
		6 of 6