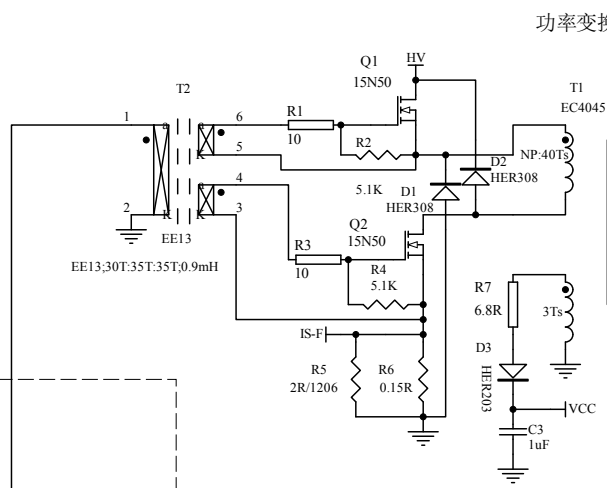
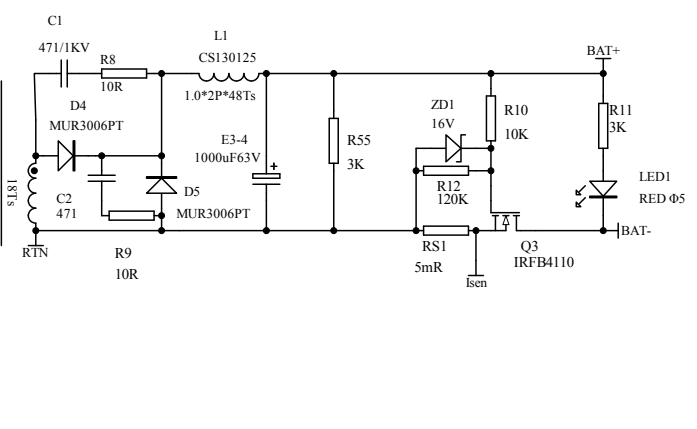


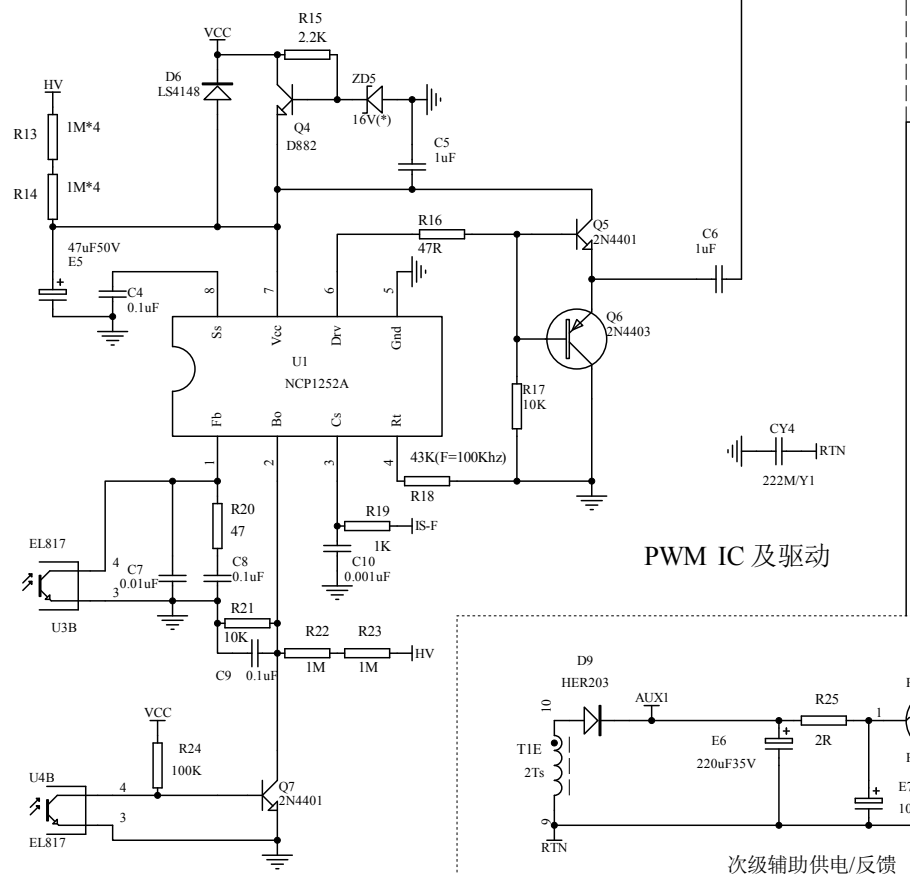
AC滤波和整流



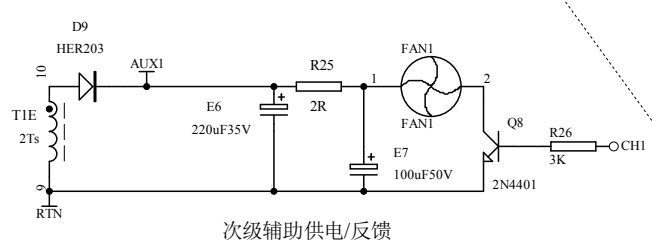
功率变换回路



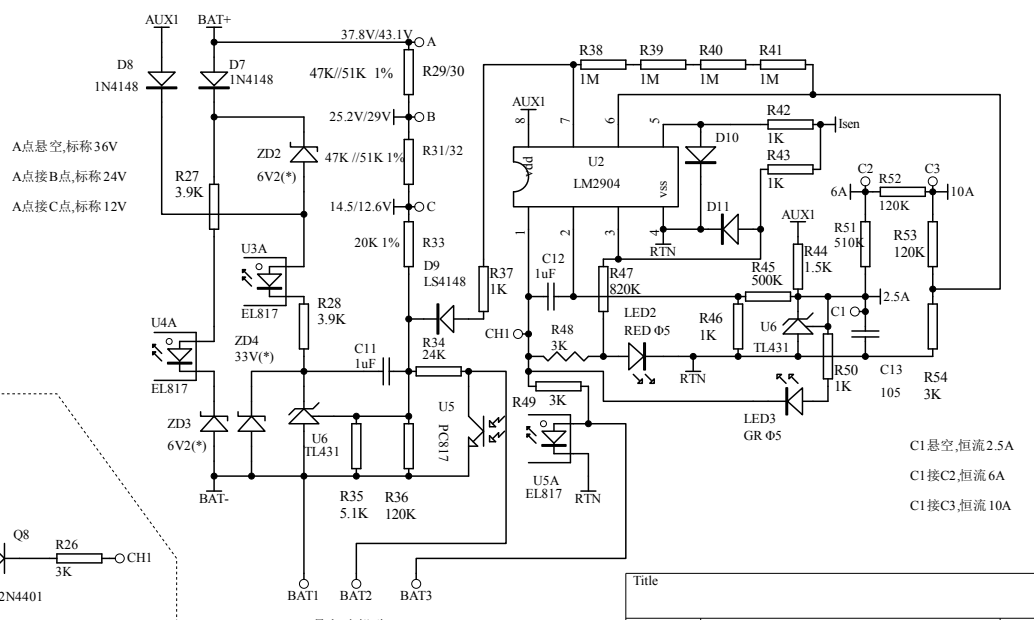
CV/CC控制部分



PWM IC 及驱动



次级辅助供电/反馈



A点悬空,标称 36V
A点接B点,标称 24V
A点接C点,标称 12V

BAT1 悬空, 充铅酸
BAT1 接BAT2, 充磷酸铁锂
BAT1 接BAT3, 充三元锂, 锰酸锂, 聚合物锂

C1 悬空, 恒流 2.5A
C1 接C2, 恒流 6A
C1 接C3, 恒流 10A

Title		
Size	Number	Revision
B		
Date:	26-May-2016	Sheet of
File:	F:\qqq\qqq.DDB	Drawn By: